



**СТРОИТЕЛЬНЫЙ ПЫЛЕСОС
VC 40**

ИНСТРУКЦИЯ ПО ЭКСПЛУАТАЦИИ

Перед началом эксплуатации аппарата внимательно изучите данное руководство и храните его в доступном месте.

СОДЕРЖАНИЕ

Инструкция по технике безопасности	3
Область применения и назначение	5
Технические характеристики.....	6
Внешний вид электроинструмента.....	7
Подготовка к работе	8
Порядок работы.....	10
Использование дополнительных аксессуаров.....	13
Рекомендации по эксплуатации	14
Техническое обслуживание	15
Возможные неисправности и методы их устранения	16
Срок службы, условия хранения, транспортировки и утилизации.....	16
Комплектация.....	17
Гарантийные обязательства	18

Предприятие-изготовитель оставляет за собой право вносить изменения в конструкцию и комплектацию, не влияющие на правила и условия эксплуатации, без отражения в документации.

«FTL», ВНИМАНИЕ!

Данная Инструкция содержит необходимую информацию, касающуюся работы и технического обслуживания электроинструмента. Внимательно ознакомьтесь с Инструкцией перед началом эксплуатации. Не допускайте людей, не ознакомившихся с данным руководством, к работе. Настоящая Инструкция является частью изделия и должна быть передана покупателю при его приобретении.

Информация, содержащаяся в Инструкции по эксплуатации, действительна на момент издания. Изготовитель оставляет за собой право вносить в конструкцию изменения, не ухудшающие характеристики инструмента, без предварительного уведомления.

ИНСТРУКЦИЯ ПО ТЕХНИКЕ БЕЗОПАСНОСТИ

1. Не перекрывайте входное отверстие.
2. Работайте на устойчивой ровной поверхности. Исключите самопроизвольное передвижение пылесоса.
3. Не используйте пылесос без фильтра.
4. Не выключайте пылесос из розетки за шнур питания. Отключая его от сети, держитесь за вилку, но не за шнур питания.
5. Не тяните и не перемещайте пылесос за шнур или шланг.
6. Шнур питания располагайте в удалении от горячих поверхностей и острых кромок, оберегайте его от повреждений.
7. Не допускайте попадания крупных острых предметов во входные и выходные каналы.
8. Работа пылесоса с перекрытыми каналами не допускается.
9. Запрещается установка и работа пылесоса в помещениях с относительной влажностью воздуха более 80 %.
10. Позаботьтесь об освещении рабочего места и свободе передвижения вокруг изделия. Не работайте в опасных условиях.
11. Пылесос не предназначен для использования людьми (включая детей), у которых есть физические, нервные, психические отклонения или недостаток опыта и знаний, за исключением случаев, когда за такими лицами осуществляется надзор или проводится их инструктирование относительно использования пылесоса лицом, отвечающим за их безопасность. Нужно осуществлять надзор за детьми с целью недопущения их игр с изделием.
12. Используйте пылесос только по назначению.
13. Перед техобслуживанием, замене деталей или чистке пылесоса, а также при подключении к пылесосу электроинструмента, отсоедините вилку шнура питания пылесоса от розетки электросети.
14. Запрещается вставлять на пылесос, класть на него электроинструмент и другие предметы.
15. Не оставляйте работающий пылесос без присмотра. Прежде чем покинуть рабочее место, выключите пылесос, дождитесь полной его остановки и отключите шнур питания от сети.
16. Не пытайтесь чистить, снимать пылесборный мешок или обслуживать пылесос при подключенном шнуре питания к источнику тока. Выключите пылесос и отключите шнур питания от сети.
17. Перед началом работы осмотрите и визуально проверьте изделие, кабель и соединительные элементы (шланг, трубки, сменные насадки) на отсутствие видимых механических повреждений.
18. Недопустимо использовать пылесос с поврежденным шнуром или другими узлами. Если Ваш пылесос не работает нормально, отсутствуют детали, если его уронили, повредили, обратитесь в центр сервисного обслуживания.
19. Не используйте изделие вблизи легко воспламеняющихся или горючих жидкостей, газов, бензина, растворителей, красок на масляной основе, природного газа, водорода или взрывчатой пыли угля, магния или пороха или для их сбора. Искры внутри электрических узлов могут вызвать воспламенение паров или пыли. Не храните пылесос вблизи опасных веществ.

20. При работе в неблагоприятных условиях (при запыленности, повышенном уровне шума), используйте средства индивидуальной защиты.
21. Не допускайте всасывания пылесосом горящих или дымящихся сигарет, спичек или горячего пепла.
22. Во избежание нанесения вреда здоровью парами или пылью, не допускайте всасывания пылесосом токсичных материалов.
23. Не используйте пылесос для сбора агрессивных, горючесмазочных (ГСМ), вязких и взвешенных жидкостей (эмульсий, суспензий, мастик, клеев, побелок, красок на водной основе и т.п.), а также смазывающе-охлаждающих жидкостей, используемых при работе ручных, переносных и стационарных машин и станков.
24. Исключите попадание влаги на электрические соединения, электродвигатель, розетку и переключатель пылесоса.
25. Не прикасайтесь к вилке шнура питания мокрыми руками.
26. Волосы, свободная одежда, пальцы и т. п. не должны находиться вблизи воздухозаборного отверстия.
27. Маломощные или поврежденные удлинители могут стать причиной пожара или поражения электрическим током.
28. Предотвращайте попадание в воздухозаборное отверстие пуха и чего-либо другого, что может помешать потоку воздуха.
29. Подключайте пылесос только к заземленной розетке.
30. При чистке пылесоса используйте средства защиты дыхательных путей (респиратор) и глаз (очки).
31. Перед каждым включением пылесоса произведите его осмотр. Если какие-либо части отсутствуют, деформированы или пришли в негодность, или электрические узлы работают ненадлежащим образом, выключите пылесос и отключите его от сети. Произведите замену поврежденных, вышедших из строя частей, установку отсутствующих деталей. Только после этого эксплуатацию пылесоса можно возобновить.
32. Если Вам что-то показалось ненормальным в работе пылесоса, немедленно прекратите его эксплуатацию.
33. Выполняйте все требования по обеспечению безопасности при работе с электроинструментом, который подключается к пылесосу. Внимательно изучите всю документацию на используемый совместно с пылесосом электроинструмент.
34. Запрещается подключать к изделию электроинструмент мощностью, превышающей допустимую для этого изделия (2000 Вт).
35. Запрещается переделывать розетку на пылесосе.
36. Слив воды из пылесоса осуществляется только после полного отключения пылесоса от источника электрического тока.
37. Используйте только оригинальные и рекомендованные комплектующие, соблюдая все указания к ним.
38. Не размещайте шланг и шнур питания в проходах.
39. Запрещается эксплуатация пылесоса в разобранном виде.

ОБЛАСТЬ ПРИМЕНЕНИЯ И НАЗНАЧЕНИЕ

Назначение

Пылесос промышленный предназначен для уборки помещений, а также для использования (синхронным включением модель VC 40) с электроинструментом при принудительном удалении продуктов пиления, строгания, фрезерования и т.п.

Область применения

Изделие предназначено использования в районах с умеренным климатом с характерной температурой от -10°C до +40°C, относительной влажностью не более 80%, отсутствием прямого воздействия атмосферных осадков и чрезмерной запыленности воздуха.

ТЕХНИЧЕСКИЕ ХАРАКТЕРИСТИКИ

ХАРАКТЕРИСТИКИ	VC 40
Напряжение сети, В	230
Частота тока сети, Гц	50
Мощность, Вт	1500
Сила всасывания, кПа	>19
Объем бака, л	40
Бак из нержавеющей стали	есть
Уровень шума, Дб	<79
Расход воздуха, м3/мин	1,8
Функция всасывания воды	есть
Место для инструментов	есть
Место для кабеля	есть
Предотвращение вторичного загрязнения	есть
Сетевой кабель с евро-вилкой, м	5
Розетка для электроинструмента, Вт / А	Есть 2000 / 8,7
Всасывающий пластиковый шланг без регулировки на ручке	d38 мм * 2,5 м
Металлическая двухсекционная всасывающая трубка	d=38мм
Моющийся тканевый фильтр	да
Моющийся губчатый фильтр	да
Моющийся HEPA фильтр класса МН13	да
Защита от перегрева двигателя	да
Щётка "пол" без клавиши регулировки	d38 мм
Круглая насадка	d38 мм
Щелевая насадка	d38 мм
Колеса	4
Размер Д^Ш^В, мм	530 x 430 x 750
Вес(нетто), кг	15,5
Вес(брутто), кг	17,00

ВНЕШНИЙ ВИД ЭЛЕКТРОИНСТРУМЕНТА (Рис.1)

1. Переключатель
2. Ручка
3. Верхняя крышка
4. Фиксаторы
5. Гнездо для подключения всасывающего шланга
6. Замок шланга
7. Бак (контейнер)
8. Большие задние колеса
9. Передние колеса
10. Основание
11. Шланг
12. Ручка всасывания
13. Металлическая двухсекционная всасывающая трубка d=38мм
14. Щётка "пол" d38 мм
15. Розетка для электроинструмента
16. Круглая насадка d38 мм
17. Щелевая насадка d38 мм
18. Моющий тканевый фильтр
19. Моющийся НЕРА фильтр
20. Моющийся губчатый фильтр



FTL VC 40 (Рис. 1)



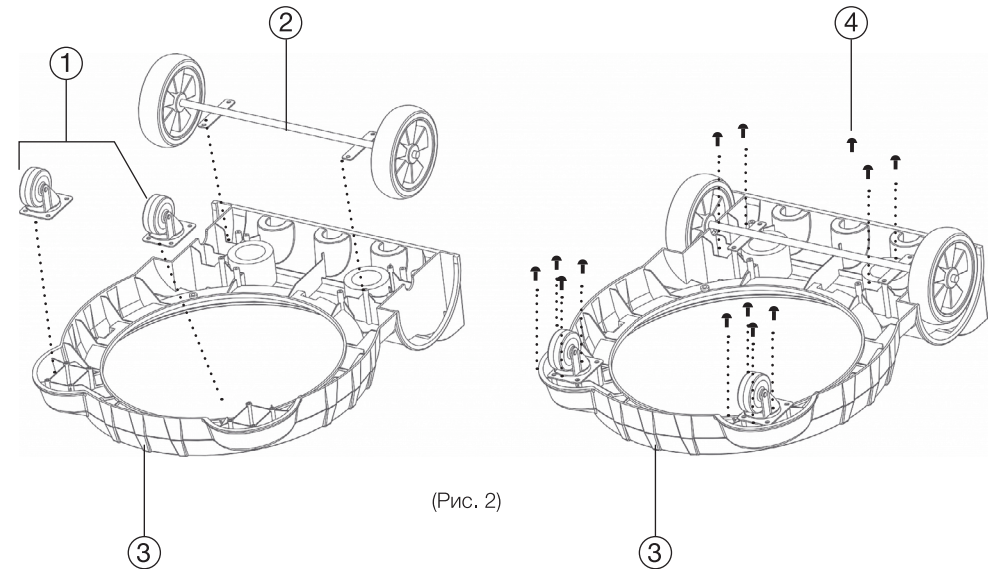
ПОДГОТОВКА К РАБОТЕ

Сборка основания (Рис.2)

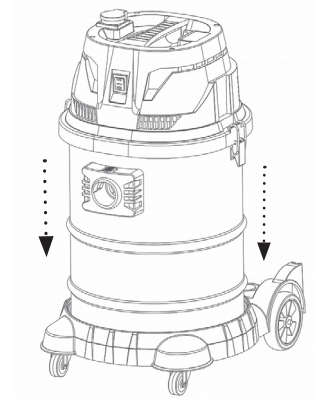
ВНИМАНИЕ!

Все работы по сборке, замене и регулировке производить только при отключенном от сети изделии.

1. Выберите правильное расположение для крепления элементов на основании
2. Прикрепите плотно колеса «1» к основанию «3» с помощью винтов «4»
3. Прикрепите плотно ось с задними колесами «2» к основанию «3» с помощью винтов «4»



1. Зафиксируйте основание и контейнер.
2. Поставьте контейнер на основание, нажмите на него, пока контейнер зафиксируется на основании.
3. Поставьте пылесос колесами на горизонтальную ровную, устойчивую поверхность (Рис. 3)



(Рис. 3)

Установка фильтров

ВНИМАНИЕ!

Работа пылесоса без фильтров категорически запрещена!

1. Разблокируйте два замка (4) с обеих сторон пылесоса и за ручку (2) снимите секцию электродвигателя.
2. Наденьте мешок-пылесборник (приобретается отдельно) на внутренний фланец всасывающего патрубка бака пылесоса
3. Осторожно установите тканевый фильтр на бак пылесборника.
4. Осторожно установите губчатый фильтр на внутреннюю часть секции электродвигателя.
5. Установите НЕРА фильтр на внутреннюю часть секции электродвигателя.
6. Установить на бак секцию электродвигателя и заблокируйте два замка (4) с обеих сторон пылесоса.

Сборка шланга и телескопической трубки

1. Для сборки соедините шланг с ручкой со стальной трубкой (Рис. 4).



(Рис. 4)

2. Вставьте конец одной трубки в другую стальную трубку, до полной фиксации. Подберите правильное расположение элементов для работы (Рис. 5).



(Рис. 5)

Вставьте другой трубки в патрубок щётки «пол» до полной фиксации. Если нужно заменить одну щётку на другую, снимите используемую щётку и наденьте вместо неё другую (Рис. 6).



(Рис. 6)



ПОРЯДОК РАБОТЫ

ВНИМАНИЕ!

Перед запуском прибора убедитесь, что все пылезащитные фильтры установлены. Если в зимнее время пылесос внесен в отапливаемое помещение с улицы или из холодного помещения, не распаковывайте и не включайте его в течение нескольких часов. Пылесос должен прогреться до температуры окружающего воздуха. В противном случае он может выйти из строя при включении.

Примечание! Перед запуском пылесоса убедитесь, что шланг надежно зафиксирован в гнезде для подключения всасывающего шланга.

1. Размотайте шнур питания
2. Переведите выключатель из позиции «0» в позицию «I»
3. После использования перевести выключатель из позиции «I» в позицию «0».
4. Отключите шнур питания из розетки.

Функция всасывания

Для присоединения всасывающего шланга. Нажмите кнопку (1) соединителя, вставьте соединитель шланга (2) в гнездо для подключения всасывающего шланга, как показано на рисунке (Рис. 7).



(Рис. 7)



Для снятия всасывающего шланга. Нажмите кнопку (1) соединителя, выньте соединитель шланга (2) из гнезда для подключения всасывающего шланга, как показано на рисунке (Рис. 8).

(Рис. 8)



ВНИМАНИЕ!

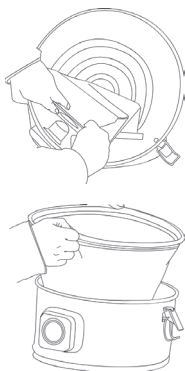
Перед началом эксплуатации убедитесь в жесткой фиксации элементов. Немного потяните за шланги. Они не должны легко вытаскиваться. Пылесос готов к работе.

Мешок-пылесборник (приобретается отдельно) (Рис. 9)

Пылесос укомплектован губчатым, тканевым, HEPA-фильтрами для многоступенчатой очистки воздуха, а также можно установить дополнительный мешок-пылесборник из нетканого материала для сухой уборки, обеспечив дополнительный уровень очистки.

Установка мешка-пылесборника для строительного мусора.

Снимите крышку, снимите тканевый фильтр, наденьте мешок-пылесборник (приобретается отдельно) на внутренний фланец всасывающего патрубка бака пылесоса и нажмите на него, чтобы он зафиксировался в отверстии. Установите на место тканевый фильтр. Установите секцию электродвигателя на место (см. Рис 8).



(Рис. 9)

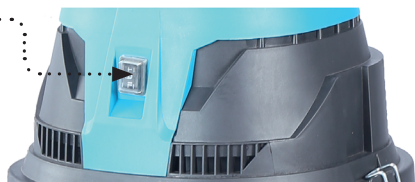
Работа с пылесосом (Рис. 10)

1. Включение / отключение питания пылесоса.
2. Переключатель имеет три положения: I, 0, II.

«0»: отключение питания.

«I»: включение питания

«II»: запуск функции «Синхро».



(Рис. 10)

В этом режиме пылесос включается автоматически при включении подключённого электроинструмента, обеспечивая синхронную работу с ним. Пылесос отключится примерно через 10 секунд после выключения подключённого электроинструмента.

Работа с розеткой

Данная модель пылесоса оборудована встроенной многорежимной розеткой для подключения электроинструмента и прочего электрооборудования с максимальной мощностью не более 2000 Вт (см Рис 11).

Для работы с розеткой открыть крышку розетки, подключить электрооборудование к розетке.

Режимы работы розетки (Рис. 11)

«0»: Питание пылесоса отключено, розетка работает. Таким образом, данный пылесос может быть использован в качестве удлинителя.

«I»: Пылесос работает, розетка работает.

«II»: запуск функции «Синхро». В этом режиме пылесос включается автоматически при включении подключённого электроинструмента, обеспечивая синхронную работу с ним. Пылесос отключится примерно через 10 секунд после выключения подключённого электроинструмента.

ВНИМАНИЕ!

Максимальная мощность штепсельной розетки составляет 2000 Вт / 8,7А

Не превышайте это значение, чтобы избежать повреждения пылесоса.



(Рис. 11)

Всасывание воды

Данный пылесос можно использовать для уборки влажных поверхностей. Всасывание прекращается автоматически после заполнения бака водой.

Внимание: После заполнения контейнера водой двигатель продолжает работать, однако функция всасывания отключается. Машина издаёт характерный шум, который указывает на то, что двигатель работает на высокой скорости. В таком случае необходимо отключить электропитание, удалить воду, собрать машину и снова включить её - после этого она начнет работать нормально.

ВНИМАНИЕ!

Максимальная мощность штепсельной розетки составляет 2000 Вт

Не превышайте это значение, чтобы избежать повреждения пылесоса.

Использование дополнительных аксессуаров

Выберите нужный аксессуар (насадку) и прикрепите его к патрубку телескопической трубки или рукоятки всасывающего шланга.

Круглая насадка (Рис. 12)

Подходит для очистки от пыли, полок, окон, столов и других предметов мебели



(Рис. 12)

Щётка "пол" (Рис. 13)

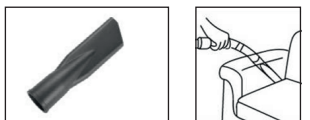
Подходит для чистки пола, ковров и т.д.



(Рис. 13)

Щелевая насадка (Рис. 14)

Подходит для очистки труднодоступных мест (углов, щелей т.п.)



(Рис. 14)

Переходник для подключения инструмента (поддерживаемые диаметры (мм): 27; 33; 36; 38; 41) (Рис. 15)

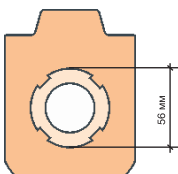
Подходит для подключения различного инструмента



(Рис. 15)

Дополнительный мешок-пылесборник для строительного пылесоса из нетканого материала (Рис. 16)

Является расходным материалом, предназначен для сбора пыли и мусора во время работы пылесоса. По мере заполнения мешок необходимо выбрасывать вместе с содержимым.



(Рис. 16)

РЕКОМЕНДАЦИИ ПО ЭКСПЛУАТАЦИИ

1. Убедитесь, что напряжение Вашей сети соответствует номинальному напряжению изделия.
2. Перед первым использованием изделия включите его без нагрузки и дайте поработать ~5 минут. Если в это время Вы услышите посторонний шум, почувствуете повышенную вибрацию или запах гари, выключите изделие, отсоедините кабель питания от сети и установите причину этого явления. Не включайте изделие, прежде чем будет найдена и устранена причина неисправности.
3. Изделие предназначено для сбора только воды и бытовых моющих растворов. Не используйте его для сбора солей, кислот, агрессивных, взрывоопасных и легковоспламеняющихся жидкостей.
4. Не допускайте работу пылесоса с полностью заполненным мешком для сбора пыли или перекрытым поплавковым клапаном отверстия воздухозабора вентилятора. Существенное ограничение или полное отсутствие прохода воздуха через электрический двигатель приведёт к его перегреву и выходу из строя. Во избежание повреждения изделия регулярно очищайте пылесос от накопившейся пыли и грязи.
5. Розетка пылесоса рассчитана на подключение инструмента мощностью не более 2000 Вт.
6. Для исключения перегрева делайте перерывы в работе изделия, достаточные для его охлаждения.
7. Во время работы прокачиваемый воздух выходит через отверстия в верхней части пылесоса. Не накрывайте их и не препятствуйте выходу воздуха из изделия.
8. Регулярно проверяйте состояние сетевого кабеля. Не допускайте повреждения изоляции, загрязнения агрессивными и токопроводящими веществами, чрезмерных тянущих и изгибающих нагрузок.
9. Поврежденный кабель подлежит немедленной замене в сервисном центре.
10. Выключайте изделие из сети сразу же по окончании работы.
11. Не выключайте пылесос, просто отсоединяя кабель от сети (вынимая вилку из розетки).
12. Периодически очищайте от грязи и пыли корпус изделия и кабель, вентиляционные отверстия. Все работы по техническому обслуживанию должны проводиться при отключённом от сети кабеле.
13. Изделие не требует другого специального обслуживания.
14. Все ремонтные работы должны проводиться только специалистами сервисных центров. Следите за исправным состоянием изделия.
15. В случае появления подозрительных запахов, дыма, огня, искр следует выключить аппарат, отключить его от сети и обратиться в специализированный сервисный центр.
16. Если изделие показалось вам неисправным, немедленно прекратите его эксплуатацию.

ТЕХНИЧЕСКОЕ ОБСЛУЖИВАНИЕ

По окончании работы очистите мягкой щёткой и протрите тряпкой все внешние части инструмента. Не используйте воду, растворы или чистящие жидкости. Очистите вентиляционные отверстия.

Использование не рекомендованных расходных частей, насадок и аксессуаров может привести к поломке пылесоса. Использование некоторых средств для чистки таких как бензин, аммиак, и т.д. может привести к повреждению пластмассовых частей.

Удаление мусора из бака.

1. Откройте блокировочные фиксаторы контейнера, снимите крышку
2. Снимите тканевый фильтр, удалите мусор из бака.
3. Поставьте фильтр на место и установите верхнюю крышку, защёлкнув блокировочные фиксаторы.

Очистка фильтра (Рис. 17)

Машина оснащена тремя фильтрами: тканевым фильтром, HEPA фильтром и губчатым фильтром. Для правильной работы пылесоса требуется проводить периодическую чистку (см. Рис 17)

1. Снять фильтр
2. Сильно засорённые фильтры тщательно промыть тёплой водой, в случае необходимости можно использовать химически нейтральные чистящие средства
3. Высушить фильтр
4. Собрать пылесос.

ВНИМАНИЕ!

Чистку фильтров необходимо проводить тщательно, иначе возможно ухудшение всасывания и повреждение двигателя. Не подвергайте фильтры воздействию прямых солнечных лучей.



Содержите изделие и его вентиляционные отверстия в чистоте. Использование некоторых средств для чистки, таких как: бензин, аммиак, и т.д. приводят к повреждению пластмассовые части.

Очистка всасывающих патрубков

* После использования, или при засорении всасывающих патрубков пылью, может значительно снизиться сила потока всасывания. Отключите питание и очистите всасывающие патрубки от грязи.

ВОЗМОЖНЫЕ НЕИСПРАВНОСТИ И МЕТОДЫ ИХ УСТРАНЕНИЯ

НЕИСПРАВНОСТЬ	ВОЗМОЖНАЯ ПРИЧИНА	ДЕЙСТВИЯ ПО УСТРАНЕНИЮ
Пылесос не включается	Отсутствует сетевое напряжение	Проверить электрическое подключение
	Неправильно выбран режим работы	Правильно установить переключатель
В верхнюю секцию пылесоса поступает пыль	Отсутствует или поврежден фильтр	Установить или заменить фильтр на новый
Дрель останавливается при работе	Засорение фильтра, шланга или насадки	Очистить или заменить фильтр, насадку, шланг
	Переполнен бак	Очистить бак или слить из него воду

СРОК СЛУЖБЫ, УСЛОВИЯ ХРАНЕНИЯ, ТРАНСПОРТИРОВКИ И УТИЛИЗАЦИИ

Срок службы и утилизация

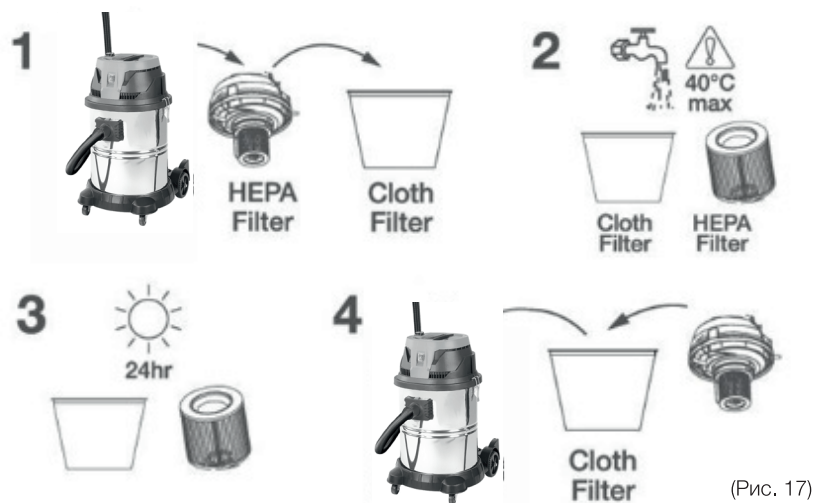
Срок службы изделия 3 года с момента даты продажи. Если дата продажи не указана, срок службы исчисляется с даты выпуска изделия. Не выбрасывайте электроинструмент в бытовые отходы! Отслуживший свой срок электроинструмент должен утилизироваться в соответствии с Вашими региональными нормативными актами по утилизации электроинструментов.

Условия хранения

Срок хранения - 3 года при условии хранения продукции в закрытых помещениях с естественной вентиляцией в упаковке при температуре воздуха от -10 °C до +50 °C и влажности воздуха не более 80 %.

Условия транспортировки

Транспортировать продукцию можно любым видом закрытого транспорта в упаковке производителя или без неё, с сохранением изделия от механических повреждений, атмосферных осадков.



(Рис. 17)

КОМПЛЕКТАЦИЯ

НАИМЕНОВАНИЕ	КОЛ-ВО
Изделие	1
Всасывающий пластиковый шланг d38 мм * 2,5 м без регулировки на ручке	1
Металлическая двухсекционная всасывающая трубка d=38мм	2
Щётка "пол" d38 мм без клавиши регулировки	1
Моющийся тканевый фильтр	1
Моющийся губчатый фильтр	1
Моющийся НЕРА фильтр класса МН13	1
Круглая насадка d38 мм	1
Щелевая насадка d38 мм	1
Основание + 2 передних колеса + ось с задними колесами	Комплект
Инструкция + гарантийный талон	1

ГАРАНТИЙНЫЕ ОБЯЗАТЕЛЬСТВА

ГАРАНТИЙНЫЙ РЕМОНТ ОСУЩЕСТВЛЯЕТСЯ ПРИ СОБЛЮДЕНИИ СЛЕДУЮЩИХ УСЛОВИЙ:

1. Имеется в наличии документ, подтверждающий приобретение оборудования и правильно заполненный гарантийный талон. Талон дает пользователю оборудования право на бесплатное устранение недостатков, возникших по вине производителя, в течении срока, указанного в гарантийном талоне. Для гарантийного ремонта необходимо предъявить оборудование и полностью заполненный гарантийный талон с названием оборудования, серийным номером, с печатью торгового предприятия, датой продажи и подписью покупателя. Если в гарантийном талоне не заполнена дата продажи, то гарантийный срок исчисляется с даты производства оборудования. Если изделие, предназначенное для бытовых (непрофессиональных) нужд, эксплуатировалось в коммерческих целях (профессионально), срок гарантии составляет 1 (один) месяц с даты продажи. Дефекты сборки инструмента, допущенные по вине изготовителя, устраняются бесплатно после проведения диагностики оборудования авторизованным сервисным центром. Неисправное оборудование должно передаваться в сервис без загрязнений на корпусе, затрудняющих диагностику, для оценки состояния оборудования. В случае применения оборудования в комплекте с аксессуарами, требуется предоставить эти аксессуары вместе с оборудованием.

ГАРАНТИЯ НЕ РАСПРОСТРАНЯЕТСЯ:

1. На оборудование с отсутствующей или нечитаемой маркировкой (информационной табличкой (шильдиком) и заводским номером, либо с признаками их изменения, а также в случае если данные на оборудовании не соответствуют данным в гарантийном талоне;
2. На неполную комплектацию оборудования, которая могла быть обнаружена при продаже изделия.
3. На последствия самостоятельного внесения изменений в конструкцию оборудования, ремонта, разборки, о чем могут свидетельствовать, например, заломы на шлицевых частях крепежа корпусных деталей, чистки и смазки оборудования в гарантийный период (не требуемые инструкцией по эксплуатации), а также на неисправности, возникшие вследствие использования несоответствующих материалов в ходе проведения регламентных профилактических работ;
4. На детали, предназначенные для защиты от перегрузок основных узлов и деталей оборудования (предохранители, срывные болты и пр.);
5. На неисправности, возникшие в результате несообщения о первоначальной неисправности оборудования и повлекшие за собой выход из строя других узлов и деталей;
6. На неисправности, которые стали следствием нарушения требований инструкции по эксплуатации или использования оборудования не по назначению;
7. На повреждения, дефекты, вызванные внешними механическими воздействиями, воздействием агрессивных сред и высоких температур или иных внешних факторов, таких как дождь, снег, повышенная влажность и др., если их воздействие не предусмотрено конструкцией оборудования;
8. На выход из строя вследствие несоответствия параметрам питающей электросети, указанным на изделии (выход из строя силовой части оборудования, защитных устройств и др.), в том числе неправильного подключения защитного заземления;
9. На неисправности, вызванные использованием некачественного топлива и/или топливной смеси;
10. На использование принадлежностей, расходных материалов (в т.ч. топлива и топливных

- смесей) и запчастей, не рекомендованных или не одобренных производителем;
11. На неисправности, которые стали следствием попадания внутрь оборудования посторонних предметов, насекомых, пыли, материалов, отходов производства и т.д.;
 12. На недостатки изделий, возникшие вследствие проведения технического обслуживания, лицами, организациями, не являющимися авторизованными сервисными центрами, а также несвоевременного технического обслуживания и внесения конструктивных изменений в оборудование;
 13. На неисправности, вызванные использованием неоригинальных запасных частей и принадлежностей;
 14. На неисправности, возникшие вследствие использования моторного масла, не соответствующего спецификации, которое вызывает повреждение двигателя, уплотнительных колец, топливopроводов или топливного бака;
 15. На воздействие высокой температуры, залегание поршневых колец, задиры, потертости царапины на рабочей поверхности цилиндра и поверхности поршня, разрушение или оплавление опорных подшипников и вкладышей цилиндра-поршневой группы, одновременное перегорание ротора и статора, обеих обмоток статора и т.д.;
 16. На недостатки изделий, возникшие вследствие эксплуатации с не устраненными иными недостатками;
 17. На эксплуатацию в неблагоприятных условиях (механические примеси в воде, повышенная запыленность воздуха и т.п.);
 18. На естественный износ изделия и комплектующих в результате интенсивного использования;
 19. На такие виды работ, как регулировка, чистка, смазка, замена расходных материалов, а также периодическое обслуживание и прочий уход за оборудованием, оговоренные в инструкции по эксплуатации;
 20. Несвоевременного проведения соответствующего технического обслуживания и/или профилактических работ, в сроки, указанные в инструкции по эксплуатации, в том числе регулярных работ, требующихся по руководству в процессе хранения.
 21. На перегрузку оборудования, повлекшую выход из строя силовой части сварочного аппарата, электродвигателя, генератора или других узлов и деталей. К безусловным признакам перегрузки изделия относятся, помимо прочих: появление цветов побежалости, деформация или оплавление деталей и узлов изделия, потемнение или обугливание изоляции проводов электродвигателя под воздействием высокой температуры, залегание поршневых колец, задиры, потертости, царапины на рабочей поверхности цилиндра и поверхности поршня, разрушение или оплавление опорных подшипников и цилиндра-поршневой группы, одновременное перегорание ротора и статора, обеих обмоток статора;
 22. На оборудование, предъявленное в сервисный центр в частично или полностью разобранном виде;
 23. На узлы и детали, являющиеся расходными, быстроизнашивающимися материалами, к которым относятся: электрододержатели, кабели, зажимы для подключения заземления, соединители кабельные, сварочные горелки и их быстроизнашивающиеся детали, газовые сопла, сопла тока, изоляционные кольца, подающие ролики проволокoподающих устройств, направляющие каналы, сальники, манжеты, уплотнения, поршневые кольца, цилиндры, клапаны, графитовые щетки, подшипниковые опоры, пильная цепь и лента, пильная шина, соединительные муфты, ведущие и ведомые звездочки, болты, гайки, курки, триммерные головки, направляющие ролики, защитные кожухи, приводные ремни и шкивы, гибкие валы, крыльчатки, фланцы крепления, ножи, элементы натяжения и крепления режущих органов, резиновые амортизаторы, резиновые уплотнители, детали механизма стартера, свечи зажигания, лента тормоза цепи, воздушный и топливный фильтры, крышка бачков, включатель зажигания, рычаг воздушной заслонки, пружина сцепления, червячные колеса, тросы, провод питания, кнопка включения, лампочки, аккумуляторы, виброрвалы, вибронаконечники, шланги, пистолеты, форсунки, копыа, насадки, пенокомплекты,

аккумуляторы, щупы мультиметров, упаковочные кейсы и т.д.;

24. На оборудование с признаками хранения с нарушением установленных производителем регламентов консервации (расконсервации).
25. Другие претензии, кроме упомянутого права на бесплатное устранение недостатков продукции, под действие гарантии не подпадают. На основании гарантии не возмещается прямой или косвенный ущерб, вызванный вышедшей из строя (неисправной) продукцией. Гарантия не предусматривает компенсацию прямых или косвенных расходов, связанных с гарантийным ремонтом (перевозкой, суточными, проживанием, доставкой неисправной продукции от покупателя в сервисный центр, упущенной выгоды и т.д.), а также диагностикой исправной продукции. Все расходы и риски по демонтажу, монтажу, погрузке и разгрузке, перевозке продукции в сервисный центр несет владелец продукции.
26. Устранение неисправностей, признанных как гарантийный случай, осуществляется авторизованным сервисным центром. Неисправная продукция (при обмене) и/или детали не подлежат возврату покупателю.

Настоящие гарантийные обязательства не затрагивают установленных действующих законодательством прав владельца в отношении дефектных изделий.

Адреса авторизованных сервисных центров можете посмотреть на сайте: foxweld.ru/service/
E-mail сервисной поддержки: help@foxweld.ru

Изготовлено в КНР

Дата изготовления - см. на аппарате 0000000_г_мм_00000.

